



Produktbeschreibung

Das Robot Image Capture Tool RCAM-5M-GE-50x4 enthält alle erforderlichen Komponenten für die robotergestützte Bilderfassung.

Neben einer CMOS-Kamera mit hochauflösendem Objektiv ist das RCAM-Modul mit einem digitalen Beleuchtungscontroller und einer lichtstarken Power-LED Ringbeleuchtung ausgestattet.

Die Triggerung des Beleuchtungscontrollers erfolgt synchron über die Bahnsteuerung des Roboters. Mit LED-Blitzen von bis zu 1 μ s werden auch bei schnellen Bewegungen scharfe Bilder erfasst.

Die LED-Ringbeleuchtung ist in vier 90°-Sektoren unterteilt, die vom Beleuchtungscontroller separat angesteuert werden können. Damit lassen sich auch schwierige Beleuchtungsszenen optimal ausleuchten.

Es können alle evotron Ringlichter eingesetzt werden.

Die ISO 9409-1 standardisierte Anschlussplatte des RCAM-Moduls ermöglicht eine einfache und zuverlässige mechanische Befestigung an alle genormten Roboterarme.

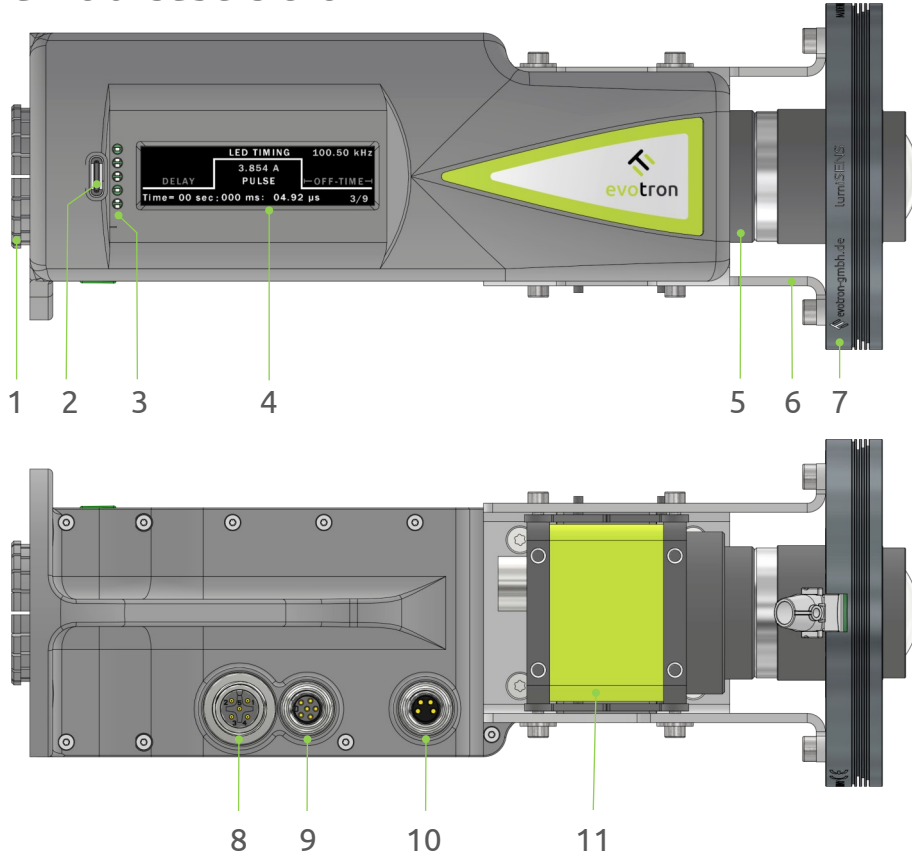
Eigenschaften

- Kompaktes Roboter Bilderfassungstool für alle Roboterarme mit genormter Anschlussplatte
- 5 MPixel GigE Kamera mit Sony CMOS Sensor
- Integrierter Digitaler Controller zur Steuerung der LED-Ringbeleuchtung und Synchronisation der Bildaufnahme.
- Lichtstarke Power-LED Ringbeleuchtung mit vier frei programmierbaren 90° LED-Sektoren
- Blitzzeiten ab 1 μ s und Kamera-Trigger sind mit einer Auflösung von 20 ns frei programmierbar
- Direkte Signalanbindung an die Robotersteuerung (Trigger, Statusmeldungen, ...)
- Kabellose Konfiguration und Fernwartung über Industrial WLAN Interface
- Keine zusätzliche Stromversorgung erforderlich
- Einfache Montage - ISO 9409-1 Anschlussplatte





Funktionsübersicht



- 1 Roboter Anschlussplatte nach ISO 9409-1
- 2 USB Typ C Buchse
- 3 LED Statusanzeigen
- 4 OLED Display
- 5 Objektiv - C-Mount
- 6 Montagehalter für die LED-Beleuchtung
- 7 Power-LED Ringlicht
- 8 M12 Buchse Anschluss Robotersteuerung
- 9 M8 - Buchse Anschluss Kamera
- 10 M8 - Stecker Anschluss LED Ringlicht
- 11 CMOS Matrix-Kamera

Technische Daten

Parameter	min	nom	max
Betriebsspannung	12.0 V	24.0 V	30.0 V
Stromaufnahme	160 mA	programmierbar	4.0 A
LED Blitzzeiten @ 20 ns Steps	1 µs	programmierbar	85 s
Kamera - Bildsensor	Sony 2448 x 2048 Pixel, monochrom (andere Sensoren auf Anfrage)		
Objektiv	C-Mount - Anschluss, (Typ auf Kundenwunsch)		
LED-Ringbeleuchtung	Blau 440 nm, $I_{con} = 1.0 A$, $I_{Flash} = 4.0 A$ (andere Farben auf Anfrage)		
Anschluss zum Roboter	Anschlussplatte genormt nach ISO 9409-1-50-4-M6		
Abmessungen (L x B x H)	187 mm x 78 mm x 85 mm		
Gewicht	470 g		

