

MOUNT-DCC24-RM-P

Montagehalter für DIN-Hutschienen und
Vorwandmontage für LED-Controller
der Baureihe DCC24



Made in GERMANY © evotron 2022-09

Produkteigenschaften

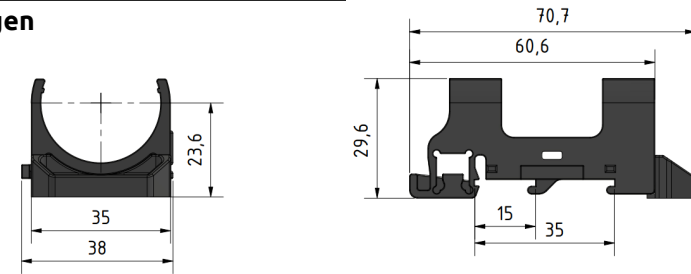
Der Montagehalter MOUNT-DCC24-RM-P bietet eine einfache Möglichkeit die LED-Beleuchtungscontroller aus der Baureihe DCC24 im industriellen Umfeld zu montieren. Der Montagehalter kann auf alle DIN Hutschienen vom Typ TH35/15, TH35/7,5 und TH15/5,5 ohne zusätzliches Werkzeug aufgeklippt werden. Mit den seitlichen Rastnasen lassen sich mehrere Montagehalter zu einem kompakten Hutschienenmodul für mehrere LED-Controller verbinden.

Wird der beiliegende Schraubadapter in das obere Ende des Montagehalters eingerastet, dann kann der Montagehalter auch mit zwei M4-Schrauben direkt auf einer geeigneten Fläche befestigt werden (Vorwandmontage).

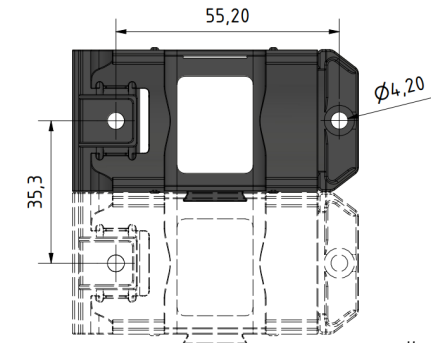
Der LED-Controller wird durch einen leichten Druck in die montierte Halteschale eingerastet. Die kleine und robuste Bauform des Halters bietet auch bei begrenztem Bauraum und bei Nachrüstungen sehr flexible Montagemöglichkeiten.

- Schnelle Montage - DIN-Hutschiene & Vorwand
- kleiner Bauraum, modulares System
- Kompatibel zur LED-Controller-Baureihe DCC24

Abmessungen



Ansicht - Montagehalter mit eingeklinktem Schraubadapter



alle Maße in mm

Hinweis zur Vorwandmontage:

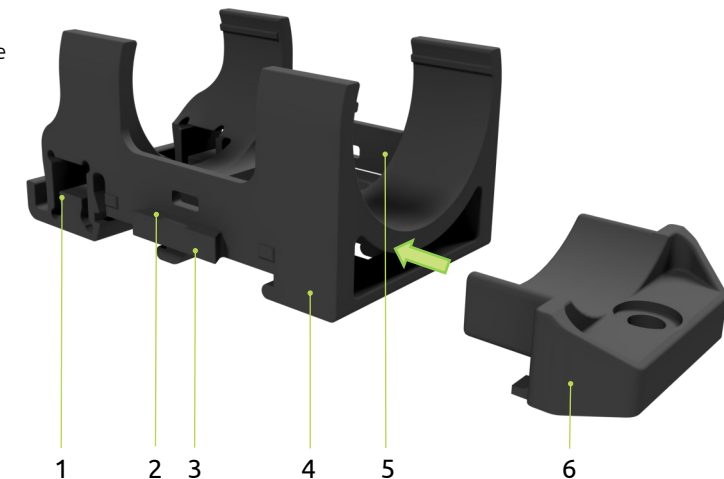
Für die Vorwandmontage wird der Montagehalter mit dem beiliegenden Schraubadapter 6 bestückt und kann dann über die beiden Montagebohrungen mit zwei M4-Schrauben befestigt werden.

Lieferumfang

- | | |
|---------|--|
| 1 Stück | Montagehalter
MOUNT-DCC24-RM-P |
| 1 Stück | Schraubadapter für die
Vorwandmontage |
| 1 Stück | Montageanleitung |

Funktionsübersicht

- 1 Rasthebel für die Montage auf DIN-Hutschiene
- 2 Rastnase für die seitliche Anreihung weiterer Montagehalter
- 3 Einrastnut für DIN-Hutschienenprofil Typ TH15/5,5
- 4 Einrastnut für DIN-Hutschienenprofil Typ TH35/7,5, Typ 35/15
- 5 Aufnahme für den LED-Controller DCC24
- 6 Schraubadapter für die Vorwandmontage



Vor der Montage auf eine DIN-Hutschiene muss der Schraubadapter 6 entfernt werden.

Bestimmungsgemäße Verwendung

Der Montagehalter MOUT-DCC24-RM-P ist ein Zubehörteil für die evotron LED-Beleuchtungscontroller der Baureihe DCC24. Der Montagehalter dient der mechanischen Befestigung der LED-Beleuchtungscontroller zum Einbau in Automatisierungsanlagen und labortechnischen Prüfeinrichtungen.

Die zulässigen Einbaubedingungen und vorgegebenen Montageschritte müssen eingehalten werden.



Sicherheitshinweise

Beachten Sie die vorgegebenen Montageschritte.

Verwenden Sie für den Einbau nur die empfohlenen Materialien und Werkzeuge.

Beachten Sie beim Anzug der Schrauben die vorgegebenen Drehmomente.

Eine unsachgemäße Vorgehensweise kann zu Funktionseinschränkungen oder zur Beschädigung des Montagehalters führen.

Qualifiziertes Personal

Die Montage darf nur durch qualifiziertes Fachpersonal erfolgen. Die Fachkräfte müssen die einschlägigen Vorschriften und Sicherheitshinweise für diese Arbeiten kennen sowie alle Sicherheits- und Warnhinweise in diesem Dokument gelesen und verstanden haben.

Haftungsbeschränkung

Der Hersteller übernimmt keine Haftung bei:

- nicht bestimmungsgemäßer Verwendung des Montagehalters.
- unsachgemäßer Montage.
- Nichtbeachtung dieser Anleitung.
- Einsatz von fachlich nicht qualifiziertem Personal.

Technische Daten

	MIN	TYP	MAX
Mechanische Eigenschaften			
Gesamtgewicht (mit Schraubadapter)		7,0 g	
Umgebungstemperatur	-40 °C	+25 °C	+75 °C
Lagertemperatur	-40 °C	+20 °C	+75 °C
Transporttemperatur	-40 °C	+20 °C	+75 °C
Chemische Beständigkeit			
Material	PA11		
Chemische Beständigkeit	Fette, Öle, Benzin, Ester, Alkohole, Wasserstoffperoxid		
Chemische Unbeständigkeit	starke Säuren, starke Basen		

Notizen

Entsorgung

Dieses Produkt ist RoHS-konform. Das Produkt kann zur fachgerechten Entsorgung an den Hersteller zurückgesendet werden.

Das Produkt selbst darf nicht über den Hausmüll entsorgt werden.



WEEE-Reg.-Nr. DE85473784