

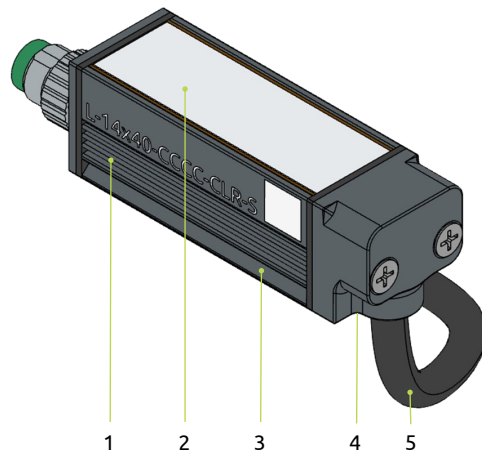
L-14x320-B465-W-DIF-S

LED-Linienbeleuchtung
für die industrielle Bildverarbeitung



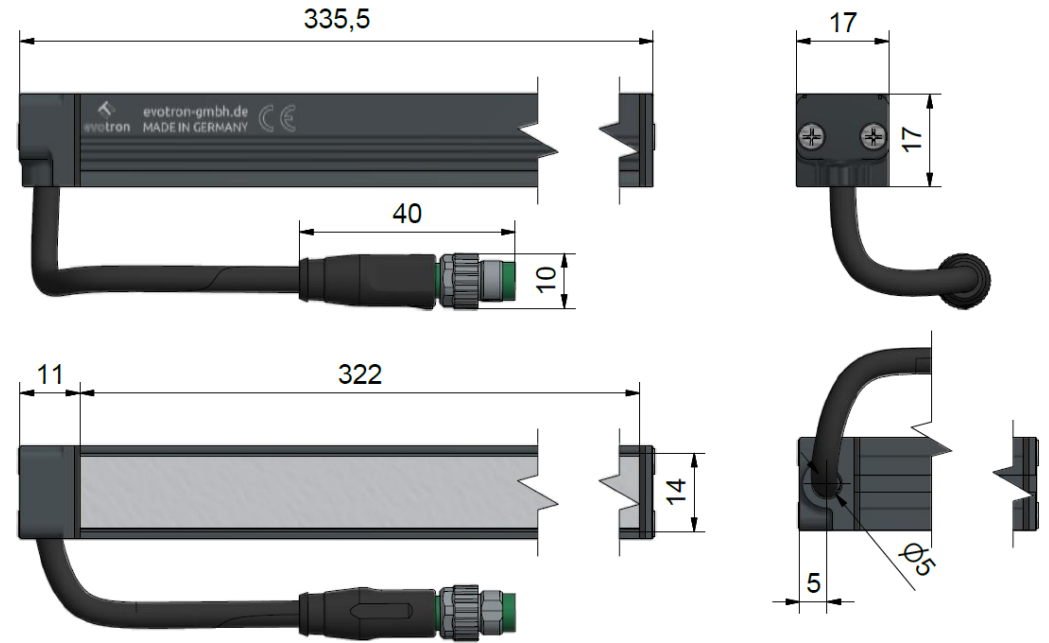
Made in GERMANY © evotron 2018-10

Funktionsübersicht



- 1 Gehäuse
- 2 Glasabdeckung Leuchtfeld
- 3 Montagenut - Schwalbenschwanz
- 4 Profilvernut - M3-Sechskantschrauben
- 5 Robotik-Anschlusskabel mit M8-Stecker

Abmessungen



Kabellänge ohne Steckverbinder = 200 mm

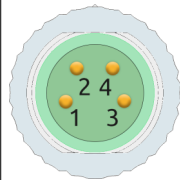
alle Maße in mm

Anschlussplan

Die LED-Beleuchtung muss mit einer geeigneten Stromquelle angesteuert werden! Für den Betrieb eignen sich evotronLIGHT-Beleuchtungscontroller oder andere handelsübliche LED-Controller mit einem regelten Stromausgang.

(siehe Technische Daten)

Belegung M8-Stecker 4-polig

	PIN 1	Braun	+I _{LED}
	PIN 2	Weiss	SD
	PIN 3	Blau	-I _{LED}
	PIN 4	Schwarz	SG

WICHTIGER HINWEIS



Die LED-Beleuchtung darf nicht direkt an eine 24V-Spannungsquelle oder an ein Netzteil angeschlossen werden.

Technische Daten

LED-Farbe, LED-Wellenlänge (Peak)	Blau, 465 nm		
Abstrahlwinkel	diffuses Licht		
Optisches Material	Glas		
Abmessung Leuchtfeld (B x L)	14 mm x 322 mm		
Abmessung Gehäuse (H x B x L)	17 mm x 17 mm x 335,5 mm		
Gehäusematerial	Aluminium / PA12		
Gewicht	154 g		
Schutzart	IP 67		
Schutzklasse	III, Schutzkleinspannung (SELV)		
Risikogruppe (DIN EN 62471)	Freie Gruppe		
Überhitzungsschutz T _{MAX}	85 °C		
Anschluss	M8-Stecker, 4-polig		

Dauerbetrieb	Min	Nom	Max
LED-Strom	0 A	480 mA	480 mA
LED-Flussspannung	-	11,6 V	17,8 V
Leistungsaufnahme	0 W	5,6 W	8,6 W

Blitzbetrieb	Min	Nom	Max
LED-Strom	0 A	-	4,8 A
LED-Flussspannung	-	-	22,0 V
Leistungsaufnahme Puls (@ t _{PULS} 300 µs)	0 W	-	105,6 W



evotron GmbH & Co. KG
Pfäfersbergstraße 16
98527 Suhl /Germany

+49 (0) 3681-4529950
info@evotron-gmbh.de
www.evotron-gmbh.de

Bestimmungsgemäße Verwendung

Diese LED-Beleuchtung ist ausschließlich für den Einsatz im Bereich der industriellen Automatisierungstechnik, der Labormesstechnik und in der industriellen Bildverarbeitung vorgesehen.

Die zulässigen Umgebungsbedingungen für den Transport, die Montage und den Betrieb der Baugruppe müssen eingehalten werden.



Sicherheitshinweis

Betreiben Sie diese LED-Beleuchtung immer nur im einwandfreien, unbeschädigten Zustand.

Projektieren Sie die Anwendung so, dass die LED-Beleuchtung immer innerhalb ihrer technischen Spezifikationen betrieben wird.

Eine unsachgemäße Installation kann zur Beschädigung der LED-Beleuchtung führen. Der Einbau, die Montage und die Inbetriebnahme muss durch geschultes Fachpersonal erfolgen.



Personenschäden durch Flackern, Blendung oder Strahlung

Flackern, Blendung und stroboskopische Effekte können psychologische Störungen wie Kopfschmerzen, Unbehagen oder Ermüdung erzeugen.



Blendgefahr

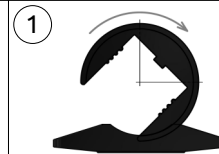
Eine starke Blendwirkung kann eine temporäre Minderung des Sehvermögens hervorrufen, was zu Irritationen, Beeinträchtigungen oder Unfällen führen kann. Schutzbrille tragen!



Verbrennungsgefahr durch heiße Oberflächen

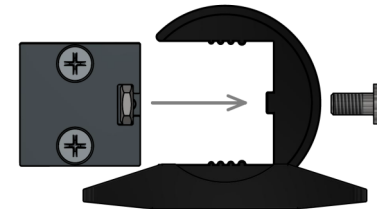
Die Beleuchtung kann während des Betriebes eine Gehäusetemperatur von > 55°C erreichen. Die Beleuchtung während des Betriebs nicht abdecken oder berühren.

Montage mit Schwenkhalter (Zubehör)



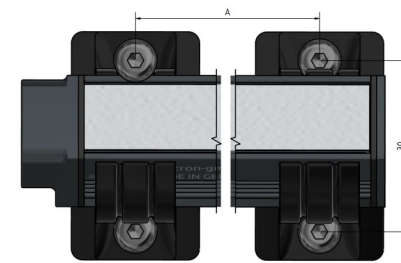
2

Schwenkhalter an der Profilnut befestigen



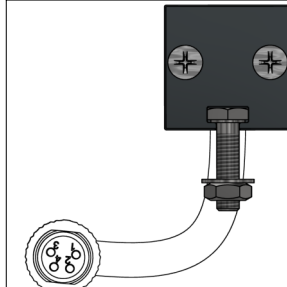
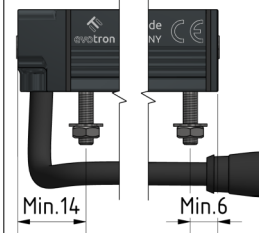
2x Mutter M3 (ISO 4035) / 2x Schraube M3 x 6mm (ISO 4762)

3



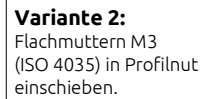
A = $l_{\text{Leuchtfeld}} - 18\text{mm}$ 4 x Schraube M4 (ISO 7380-2)

Montage mit Montagenut für M3 Schrauben



Variante 1:

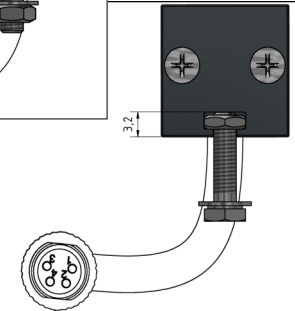
Sechskantschrauben M3 in die Profilnut einschieben und mit der Mutter M3 befestigen



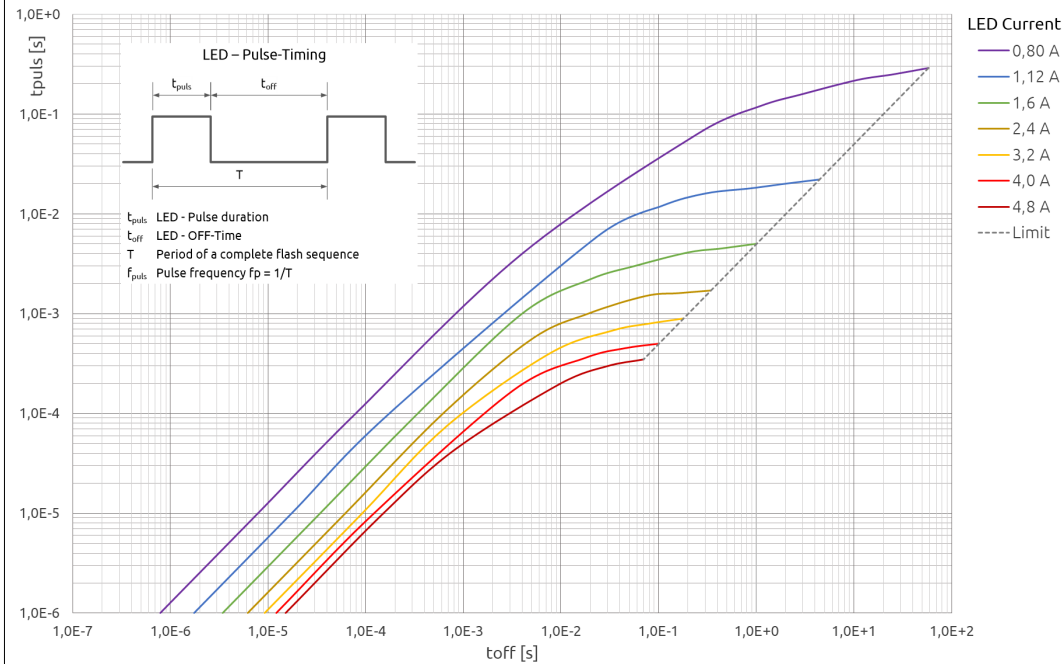
Variante 2:

Flachmuttern M3 (ISO 4035) in Profilnut einschieben.

Einschraubtiefe 3,2 mm



LED Pulse-Timing Diagram



Inbetriebnahme

Betreiben Sie die LED-Beleuchtung ausschließlich mit den unter dem Punkt Technischen Daten spezifizierten Parametern.

Für den Blitzbetrieb können Sie aus dem Pulse-Timing Diagramm in Abhängigkeit vom gewählten LED-Blitzstrom und der gewünschten Blitzdauer t_{puls} die dazu erforderliche, minimale OFF-Time t_{off} direkt ablesen.

Die LED-Beleuchtung ist ausschließlich für den Betrieb an einer geeigneten LED-Stromquelle vorgesehen.

Reinigungshinweis

Die Außenseiten der Beleuchtung können Sie mit einem feuchten Tuch reinigen. Für die Glasfläche kann ein für optische Komponenten geeigneter Reiniger verwendet werden.

Achten Sie darauf, dass Ihr Reinigungsmittel für das verwendete Material zugelassen ist.

Fragen zu unseren Produkten beantwortet Ihnen unser technischer Support:

support@evotron-gmbh.de

+49 (0) 3681 / 4529951

Entsorgung

Dieses Produkt ist RoHS-konform.

Hinweise für eine fachgerechte Entsorgung der Altgeräte sind beim Hersteller, beim örtlichen Vertriebspartner oder der entsprechenden nationalen Behörde erhältlich. Alternativ kann dieses Produkt zur fachgerechten Entsorgung an den Hersteller zurückgesandt werden.

Verpackungen und Packhilfsmittel sind recyclingfähig und sollten grundsätzlich der Wiederverwertung zugeführt werden.

Das Produkt selbst darf nicht über den Hausmüll entsorgt werden.



WEEE-Reg.-Nr. DE85473784