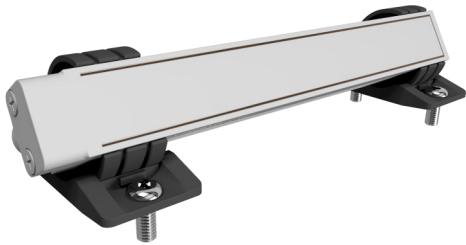




MOUNT-L14-SB180-P

Montagehalter für Linienbeleuchtungen
Baureihe L-14



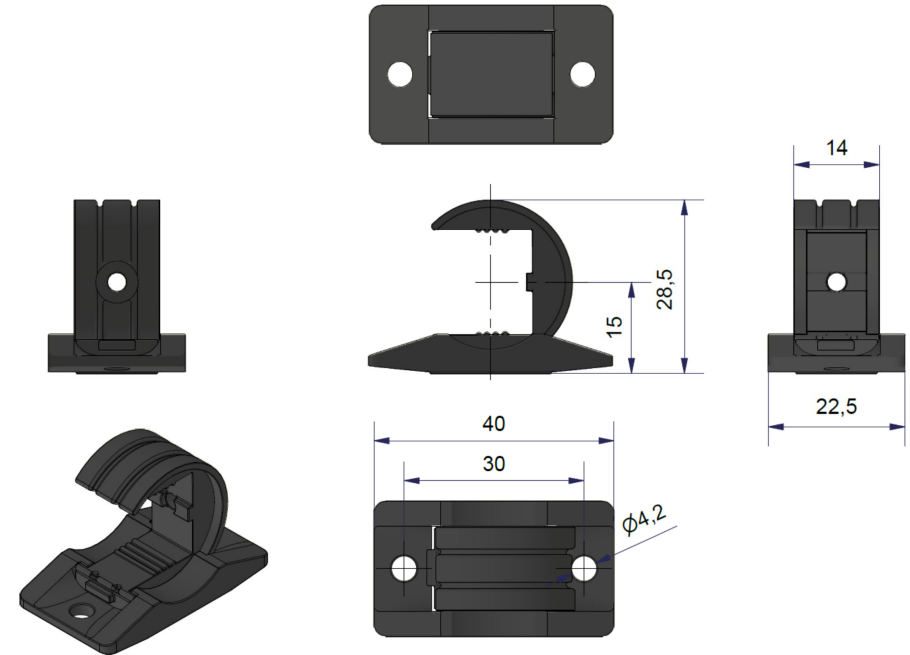
Made in GERMANY © evotron 2022-11

Produkteigenschaften

Der Montagehalter MOUNT-L14-SB180-P ermöglicht es die LED-Linienbeleuchtungen der Baureihe L-14 auf einfache Weise mit einem universell einstellbaren Schwenkbereich im industriellen Umfeld zu montieren. Die kleine und robuste Ausführung des Halters bietet auch bei begrenztem Bauraum sehr flexible Justagemöglichkeiten des gewünschten Beleuchtungswinkels. Nach dem Einbau kann die LED-Linienbeleuchtung in einem Winkelbereich von 180 Grad geschwenkt werden. Mit der patentierten Funktionsweise des Montagehalters erfolgt die Drehbewegung immer zentrisch zum Mittelpunkt der LED-Lichtquellen. Damit ist eine sehr präzisen, geometrisch bestimmten Ausrichtung der LED-Beleuchtung garantiert. Die eingestellte Winkelposition wird über den integrierten Klemmmechanismus fixiert.

- Schwenkbereich von 0° bis 180°
- Drehbewegung invariant zur LED-Lichtachse
- Präzise, geometrisch bestimmte Winkeljustage
- Integrierte Klemmung
- Schnelle Montage und kleiner Bauraum
- Kompatibel zu allen Linienbeleuchtungen der Baureihe L-14

Abmessungen



alle Maße in mm



evotron GmbH & Co. KG
Pfüttschbergstraße 1
98527 Suhl / Germany

+49 (0) 3681-8076460
support@evotron-gmbh.de
www.evotron-gmbh.de

Entsorgung

Dieses Produkt ist RoHS-konform. Das Produkt kann zur fachgerechten Entsorgung an den Hersteller zurückgesendet werden.

Das Produkt selbst darf nicht über den Hausmüll entsorgt werden.



WEEE-Reg.-Nr. DE85473784

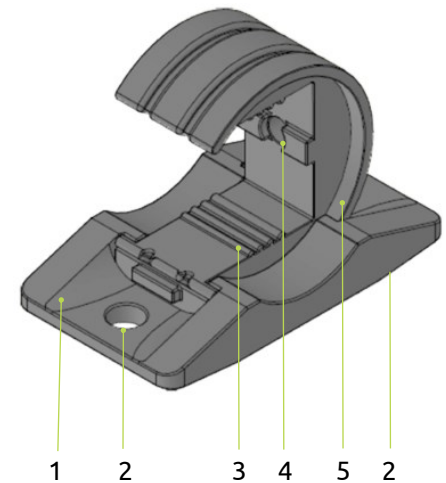
Lieferumfang



- 2 Stück Montagehalter MOUNT-L14-SB180-P
- 4 Stück Schrauben M4 x 10 mm, ISO 7380-2 für die Montage der Halter
- 2 Stück Schrauben M3 x 6 mm, ISO 4762 für die Befestigung der LED-Linienbeleuchtung
- 2 Stück Muttern M3 ISO 4035 für die Befestigung der LED-Linienbeleuchtung

Funktionsübersicht

- 1 Montagefuß mit Drehklemmung
- 2 2 x Montagebohrung für M4-Schrauben
- 3 Einrastnuten für die Halterung der L-14 Linienbeleuchtung
- 4 Bohrung für die M3-Schraube zur Befestigung der L-14 Linienbeleuchtung
- 5 Haltering von 0°...180° schwenkbar



Bestimmungsgemäße Verwendung

Der Montagehalter MOUNT-L14-SB180-P ist ein Zubehörteil für die evotron LED-Linienbeleuchtungen der Baureihe L-14. Der Montagehalter dient der mechanischen Befestigung der LED-Linienbeleuchtungen zum Einbau in Automatisierungsanlagen und labortechnischen Prüfeinrichtungen.

Die zulässigen Einbaubedingungen und vorgegebenen Montageschritte müssen eingehalten werden.



Sicherheitshinweise

Beachten Sie die vorgegebenen Montageschritte.

Verwenden Sie für den Einbau nur die empfohlenen Materialien und Werkzeuge.

Beachten Sie beim Anzug der Schrauben die vorgegebenen Drehmomente.

Eine unsachgemäße Vorgehensweise kann zu Funktionseinschränkungen oder zur Beschädigung des Montagehalters führen.

Qualifiziertes Personal

Die Montage darf nur durch qualifiziertes Fachpersonal erfolgen. Die Fachkräfte müssen die einschlägigen Vorschriften und Sicherheitshinweise für diese Arbeiten kennen sowie alle Sicherheits- und Warnhinweise in diesem Dokument gelesen und verstanden haben.

Haftungsbeschränkung

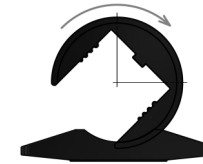
Der Hersteller übernimmt keine Haftung bei:

- nicht bestimmungsgemäßer Verwendung des Montagehalters.
- unsachgemäßer Montage.
- Nichtbeachtung dieser Anleitung.
- Einsatz von fachlich nicht qualifiziertem Personal.

Montageanleitung

1

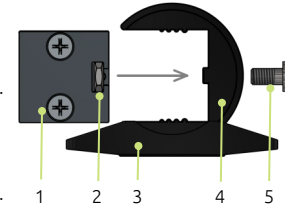
Die Öffnung des Halterings am Schwenkhalter in die 0 Grad-Position drehen.



2

M3 Mutter in die Montagenuit der L-14 Beleuchtung einlegen.

Die L-14 Beleuchtung mit leichtem Druck in das Rastprofil des Halterings eindrücken.



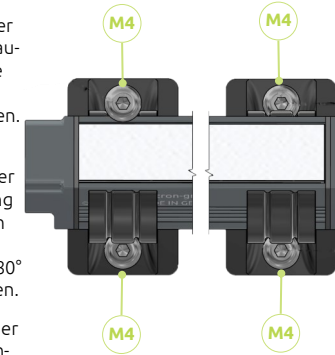
- Den Montagering horizontal auf dem L-14 Gehäuseprofil ausrichten und mit der M3 Schraube am Profil der Beleuchtung befestigen.
- 1 L-14 Linienbeleuchtung
 - 2 M3 Mutter in Montagenuit
 - 3 Fußplatte mit Klemmung
 - 4 Schwenkring
 - 5 M3 Schraube

3

Die Schwenkhalter mit den M4 Schrauben anbauen. Die Schrauben dabei nur leicht anziehen.

Die gewünschte Winkelposition der Linienbeleuchtung kann bei gelösten Schrauben im Winkel von 0°...180° eingestellt werden.

Zum Arretieren der eingestellten Winkelposition die M4 Schrauben fest anziehen.

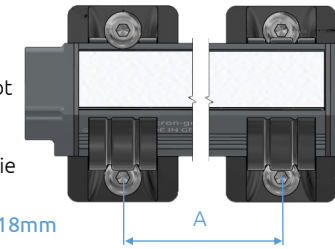


4 x Schraube M4 ISO 7380

Hinweis

Der Montageabstand A ergibt sich aus der Länge des Leuchtfeldes wie folgt:

$$A = l_{\text{Leuchtfeld}} - 18\text{mm}$$



Technische Daten

MIN

TYP

MAX

Mechanische Eigenschaften

Gesamtgewicht (2 Halter ohne Schrauben)		12.0 g	
Umgebungstemperatur	-40 °C	+25 °C	+90 °C
Lagertemperatur	-40 °C	+20 °C	+75 °C
Transporttemperatur	-40 °C	+20 °C	+75 °C

Chemische Beständigkeit

Material	PA12
Chemische Beständigkeit	Fette, Öle, Benzin, Ester, Alkohole, Wasserstoffperoxid
Chemische Unbeständigkeit	starke Säuren, starke Basen

Benötigte Werkzeuge



1 x INBUS-Schlüssel 2.5 mm

Notizen